

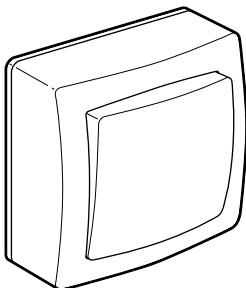
- Permutateur
- Kruisschakelaar

- Intermediate switch
- Conmutator

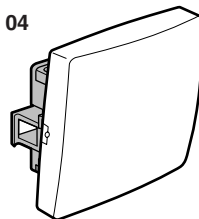
- Kreuzschalter
- Permutador
- Μεσαιοι αλλέ-ρετούρ

- Przełącznik
- Keresztkapcsoló
- Křížový prepínač

860 04

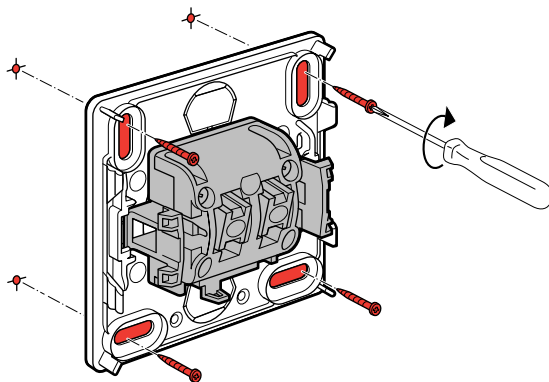


861 04

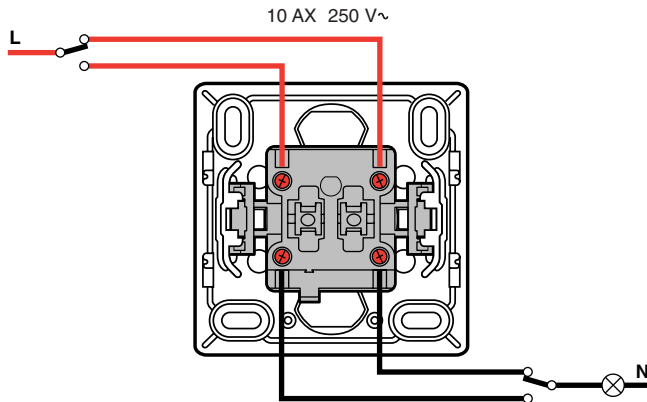


10 AX 250 V~

- Fixation platine
- Platinabevestiging
- Plate fixing
- Fijación de la pletina
- Wandmontage
- Fixação da platina
- Στερέωση πλάκας
- Zamocowanie płytki
- A szerelvény rögzítése
- Pripevnenie základovej dosky



- Câblage
- Bedrading
- Wiring
- Cableado
- Schaltbild
- Cablagem
- Καλωδιώσεις
- Okablowanie
- Vezetékbekötés
- Zapojenie



- Démontage
- Demontage
- Dismantling

- Desmontaje
- Demontage
- Desmontagem

- Αποσυαρμολόγηση
- Demontáž
- Demontaz
- Szétszerelés

